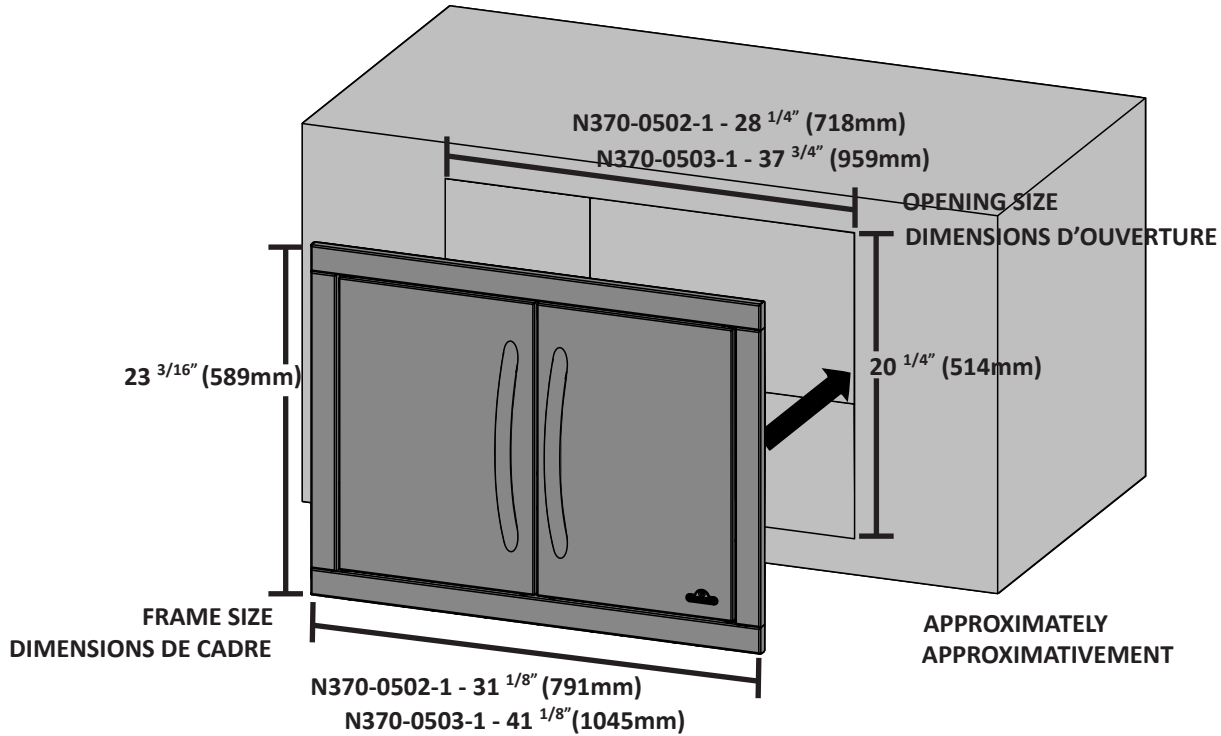




BUILT-IN ACCESSORY DOUBLE DOOR INSTRUCTIONS

INSTRUCTIONS D'INSTALLATION DE LA PORTE DOUBLE POUR GRIL ENCASTRÉ

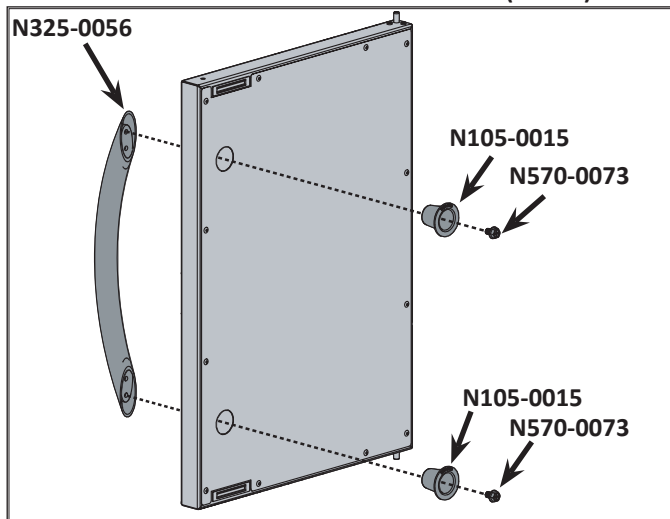


The door opening required for the stainless steel double door accessory kit is as shown. The frame must be mounted in the cabinet level horizontally and vertically for the doors to close properly. The door frame must be installed squarely to prevent uneven gaps between the doors and frame. Check for squareness by measuring diagonally across the frame in both directions. Once these two measurements are equal to each other, the frame is to be considered square.

NOTE! Accessory frames overlap opening by 1 3/4" (45mm) on all 4 sides and protrude by 3/4" (20mm) from the face of the cabinet.

L'ouverture requise pour la porte double en acier inoxydable est indiquée dans l'illustration. Pour que les portes puissent fermer correctement, le cadre qui est installé dans le cabinet doit être de niveau tant horizontalement que verticalement. Le cadre des portes doit être installé d'équerre afin d'éviter des espaces inégaux entre les portes et le cadre. Vérifiez la perpendicularité en mesurant à la diagonale les extrémités du cadre dans les deux sens. Lorsque ces deux mesures sont égales, le cadre est considéré comme d'équerre.

NOTE! Le cadres chevauche l'ouverture de 1 3/4" (45mm) sur les 4 côtés et projette de 3/4" (20mm) de la façade du cabinet.



The door handle is not mounted for shipping purposes. It must be mounted to the outside surface of the door as illustrated.

La poignée de porte n'est pas installée pour raison d'expédition. Elle doit être installée sur la face externe de la porte comme illustré.