

CARA ELITE WALLMOUNT ELECTRIC FIREPLACE

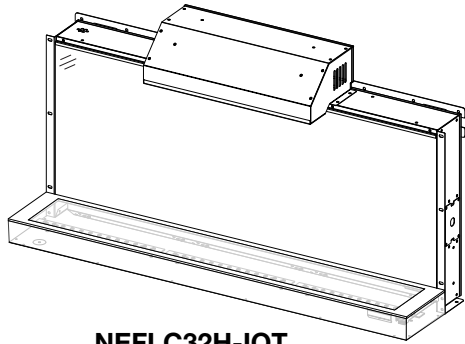


Specifications

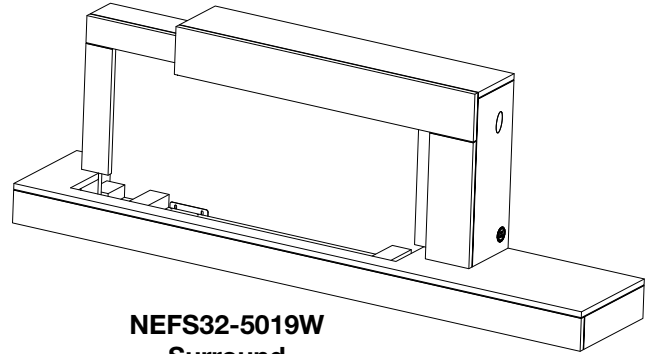
Model	BTU	Width	Height	Depth	Viewing Area
NEFP32-5019W-IOT	5,000	59 1/8	20 5/16	11	12 x 31 7/8

Appliance Overview

Your NEFP32-5019W-IOT electric appliance comes fully assembled with the exception of media (see "finishing" section for more details). It consists of the following two components:

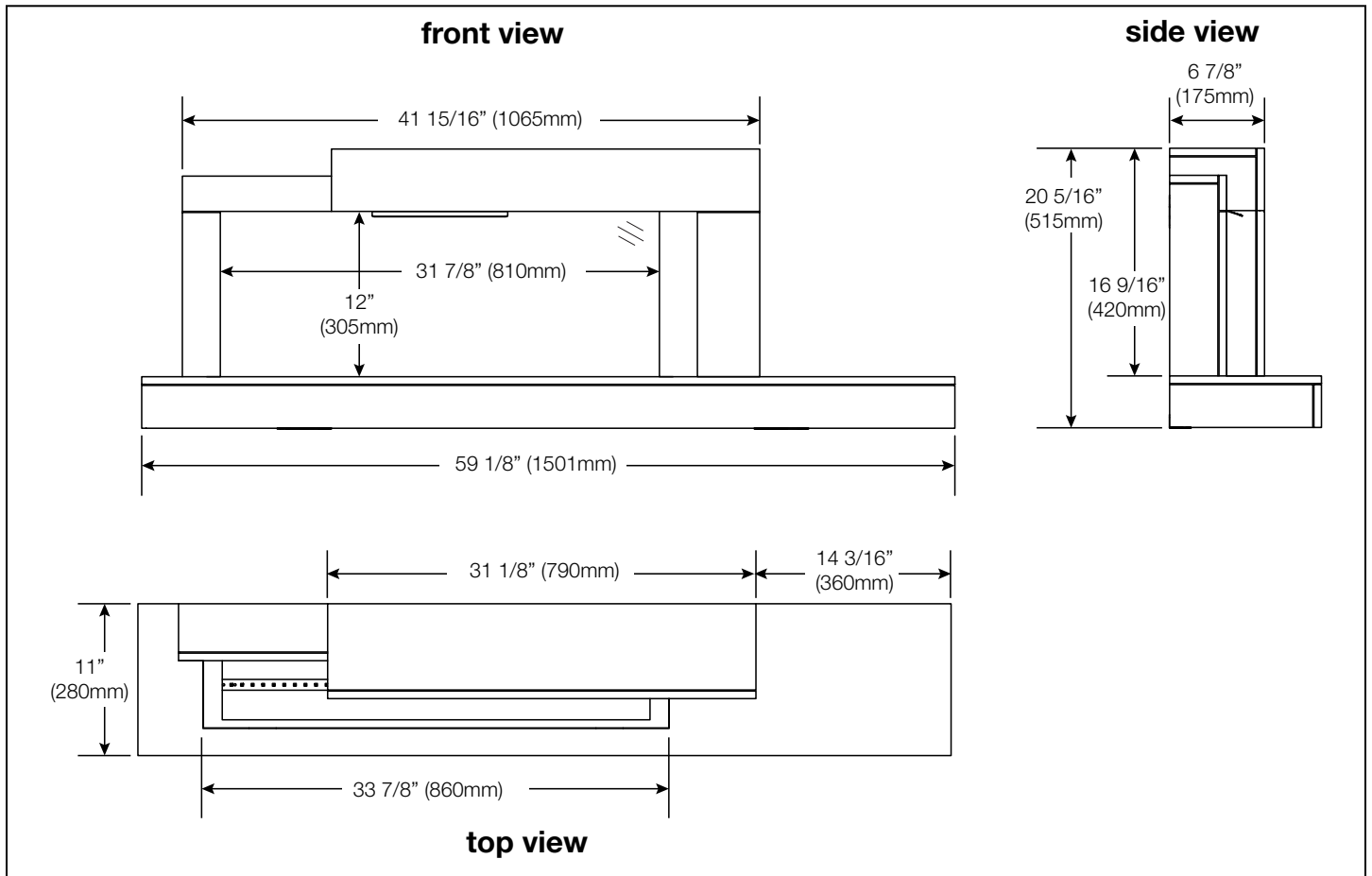


**NEFLC32H-IOT
E-Box**



**NEFS32-5019W
Surround**

Dimensions



W415-4106 / 09.20.22

CARA ELITE WALLMOUNT ELECTRIC FIREPLACE



Product information provided is not complete and is subject to change without notice. Please consult the installation manual for the most up to date installation information.

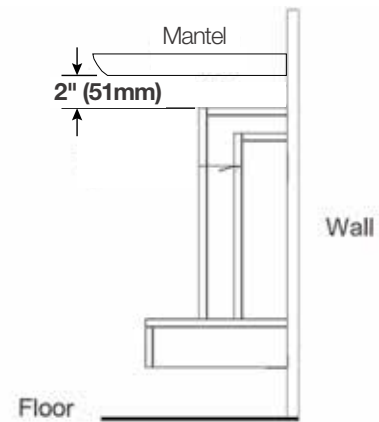
Minimum Mantel Clearances

! WARNING

- When using paint or lacquer to finish the mantel, the paint or lacquer must be heat resistant to prevent discolouration.

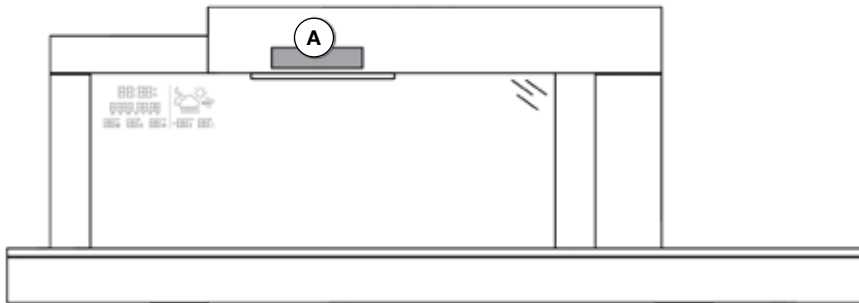
note:

Although this appliance is safe to operate with a 0" mantel height, a 2" (51mm) gap between the appliance and the mantel is recommended in order to lift the appliance on/off the rear wall bracket hooks.

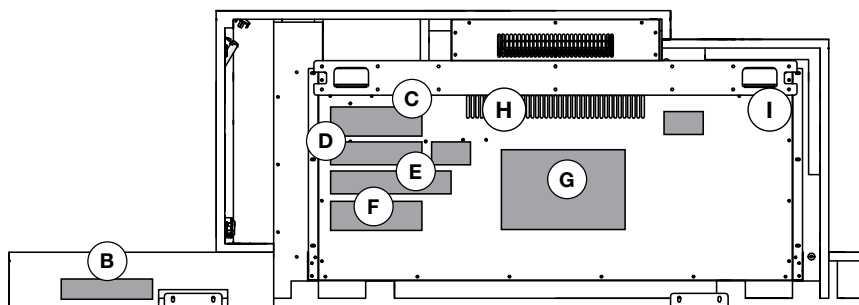


Side View (Wall Mount)

Label Location



FRONT VIEW



BACK VIEW

Ref.	Part Number	Label Description
A	W385-1946	"Do Not Cover"
B	W385-2016	C.A.R.B. Label
C	W385-2167	Caution
D	W385-2163	Warning
E	W385-2348	Hardwiring
F	W385-2559	Rating Plate
G	W385-2561	Wiring Diagram
H	-	FCC Label
I	-	Wifi DSN Number

note:

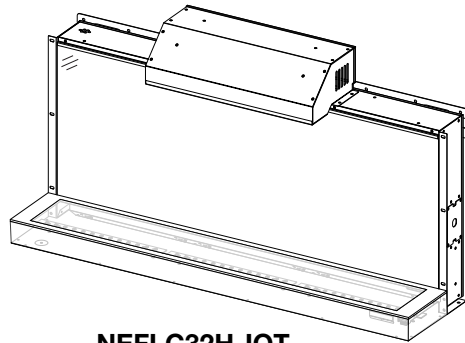
For illustrative purposes only. Label locations may vary.

Spécifications

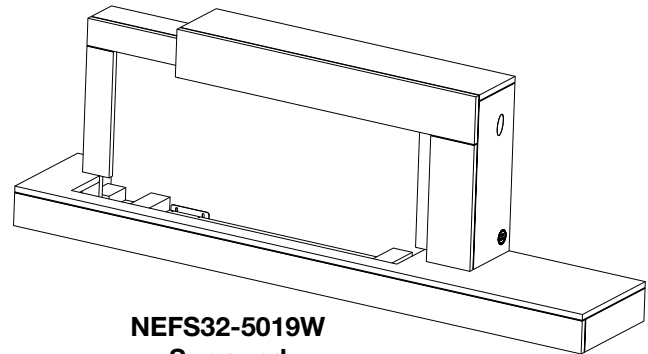
Modèle	BTU	Largeur	Hauteur	Profondeur	Dimensions de Vision
NEFP32-5019W-IOT	5 000	59 1/8	20 5/16	11	12 x 31 7/8

Vue d'Ensemble d'Appareil

Votre appareil électrique NEFP32-5019W-IOT est entièrement assemblé à votre arrivée à l'exception des médias (voir la section « finitions » pour plus d'information). Il se compose des deux composants suivants:

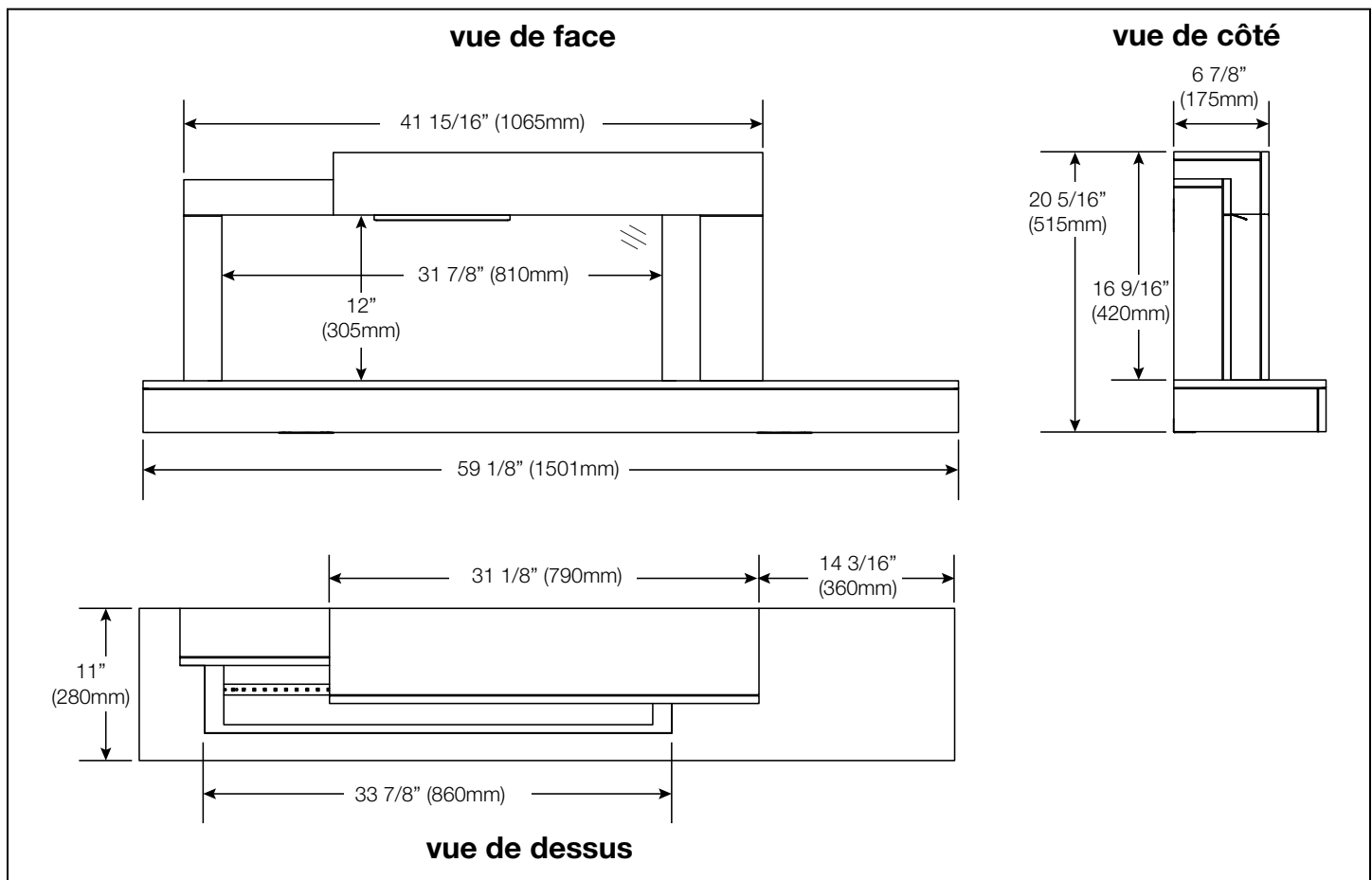


**NEFLC32H-IOT
E-Box**



**NEFS32-5019W
Surround**

Dimensions



Information du produit fourni n'est pas complet et est sujet de changer sans préavis. Consultez le manuel d'installation pour information d'installaiton actuel.

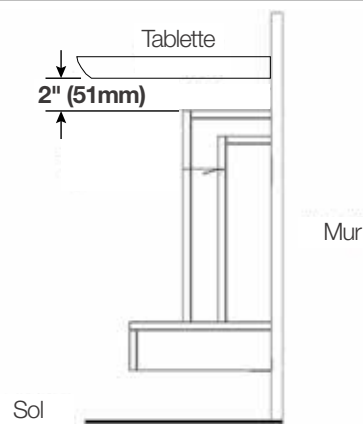
Dégagements Minimaux à la Tablette

! AVERTISSEMENT

- Lorsque vous utilisez de la peinture ou de la laque pour finir la tablette, la peinture ou la laque doit être résistante à la chaleur pour éviter la décoloration.

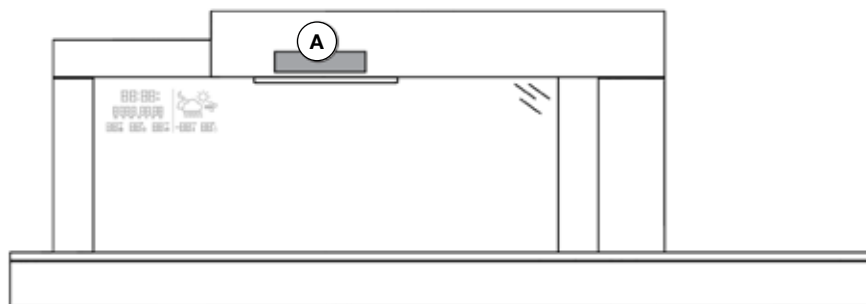
note:

Bien que cet appareil puisse fonctionner en toute sécurité avec une hauteur de tablette de 0 po, un espace de 2 po (51 mm) entre l'appareil et la tablette est recommandé afin de soulever l'appareil des crochets du support mural arrière.

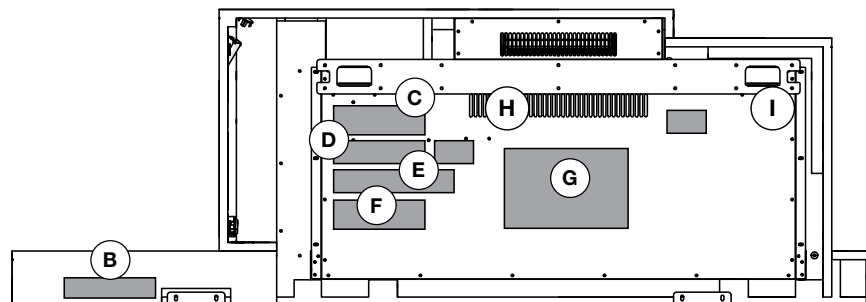


Vue Latérale (montage mural)

Emplacement d'Étiquette



VUE DE FACE



VUE D'ARRIÈRE

Réf.	No. de Pièce	Description
A	W385-1946	« Ne Couvrir Pas »
B	W385-2016	Étiquette C.A.R.B.
C	W385-2167	Attention
D	W385-2163	Avertissement
E	W385-2348	Branchement par Câble
F	W385-2559	Plaque de Homologation
G	W385-2561	Schéma de Câblage
H	-	Étiquette FCC
I	-	Numéro DSN Wifi

note:

À titre indicatif seulement. Les emplacements des étiquettes peuvent varier.